



OKNA  
aluminiowo-drewniane



W dziedzinie stolarki budowlanej najnowszym osiągnięciem techniki są okna aluminiowo - drewniane. Połączenie drewna z aluminium daje okno o racjonalnej konstrukcji, bardzo wysokiej jakości i funkcjonalności. Charakteryzuje się ono wysoką izolacyjnością cieplną i akustyczną, wyjątkową odpornością na czynniki atmosferyczne i dużą estetyką.

Zastosowanie, od strony zewnętrznej, aluminium, które nie wymaga malowania, zapewnia długotrwałość i wygodę użytkownika.

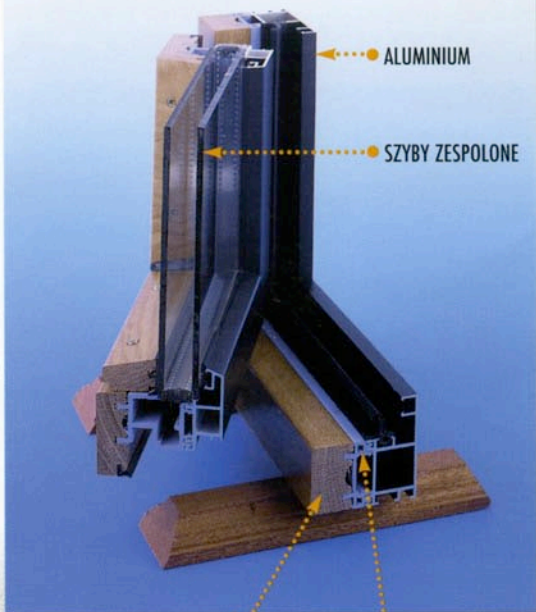
Firma **GLUMATEX** posiada w swoim asortymencie dwa rodzaje okien aluminiowo - drewnianych.

Pierwszy z nich to system **BUG - KOMPAKT**, który łączy w sobie zalety trzech materiałów: aluminium, PCV i drewna. Od strony zewnętrznej znajduje się aluminium, które może występować w kolorze białym lub brązowym, środkową warstwę stanowi komora wykonana z PCV, która wpływa na obniżenie współczynnika przenikania ciepła profilu, a od strony wewnętrznej, w pomieszczeniu, widoczne jest drewno, które w tym systemie występuje w dwóch kolorach: bezbarwnym i białym.

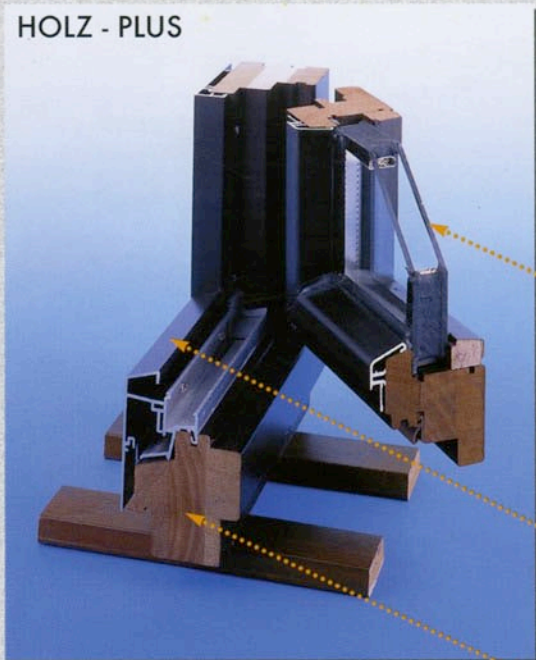
Drugi, produkowany przez nas system, to **HOLZ - PLUS**. Jest to system składający się z profili drewnianych, wykonanych wg normy DIN IV 68, od strony zewnętrznej obłożonych okładziną aluminiową. Do produkcji tego rodzaju okien używamy drewna sosnowego lub mahoniowego. Zarówno drewno, jak i profile aluminiowe mogą być lakierowane w dowolnym kolorze.

W obu systemach okien możliwe jest zastosowanie szprosów międzyszybowych i dowolnego zestawu szyb (antyreflektacyjne, termoizolacyjne, ornamentowe, itp.).

## BUG - KOMPAKT



## HOLZ - PLUS



DREWNO

WARSTWA PCV

SZYBY ZESPOLONE

OKŁADZINA ALUMINIOWA

PROFIL DREWNIANY WG DIN IV 68

42-620 NAKŁO ŚL., ul. Dworcowa 53a  
tel. (032) 284 38 90, 284 38 91  
fax (032) 284 32 74  
<http://www.glumatex.com.pl/>  
E-mail: [office@glumatex.com.pl](mailto:office@glumatex.com.pl)